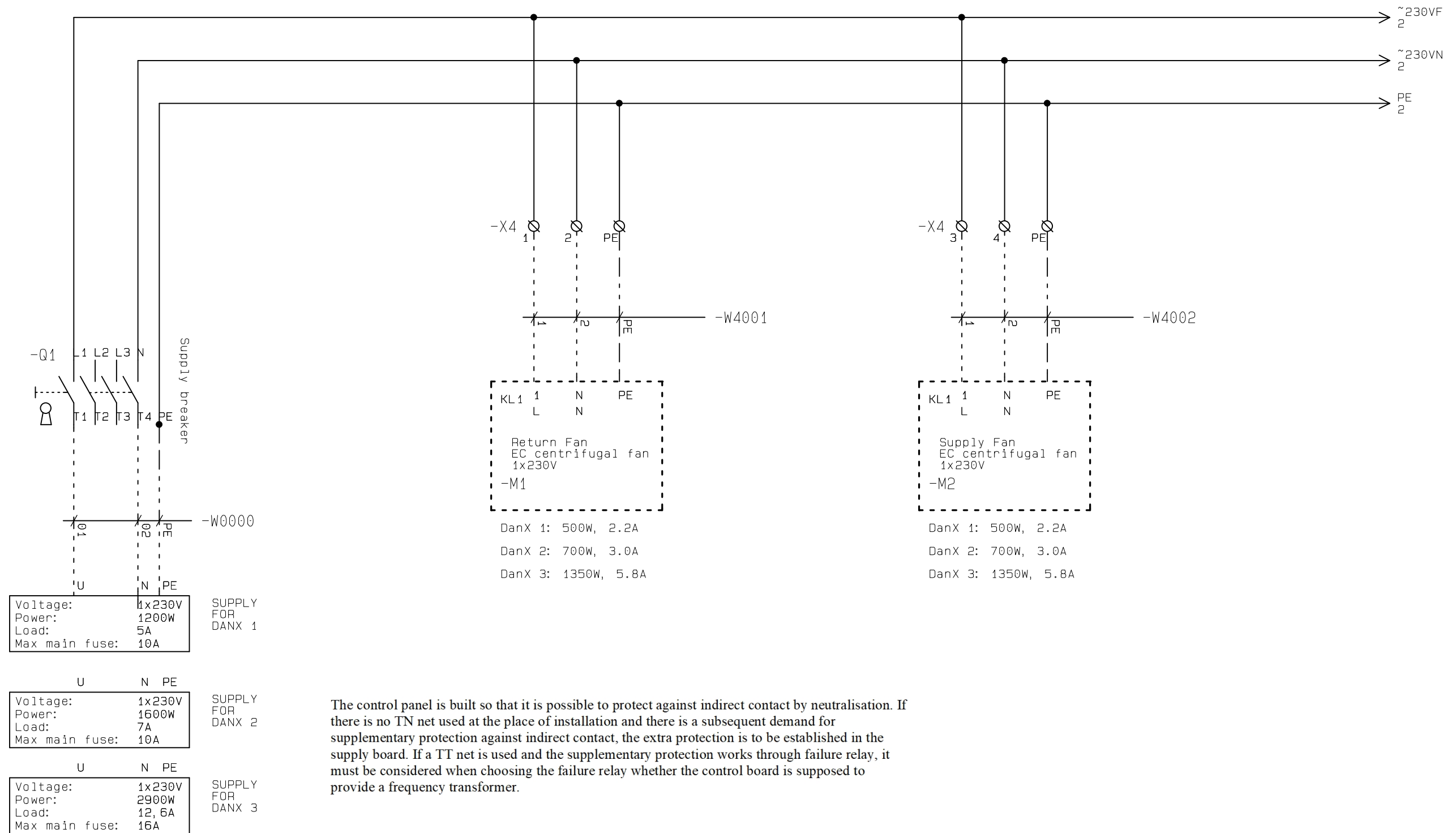


Dantherm

DanX 1/2/3 XD

MVC80

Rev.	Tekst	Dato	Init.



The control panel is built so that it is possible to protect against indirect contact by neutralisation. If there is no TN net used at the place of installation and there is a subsequent demand for supplementary protection against indirect contact, the extra protection is to be established in the supply board. If a TT net is used and the supplementary protection works through failure relay, it must be considered when choosing the failure relay whether the control board is supposed to provide a frequency transformer.

1 2 3 4 5 6 7 8 9 10 11 12 13 14 15 16 17 18 19 20 21 22 23 24 25 26 27 28 29 30 31 32 33 34 35 36 37

Overload protection for this control panel must be established before this control panel !

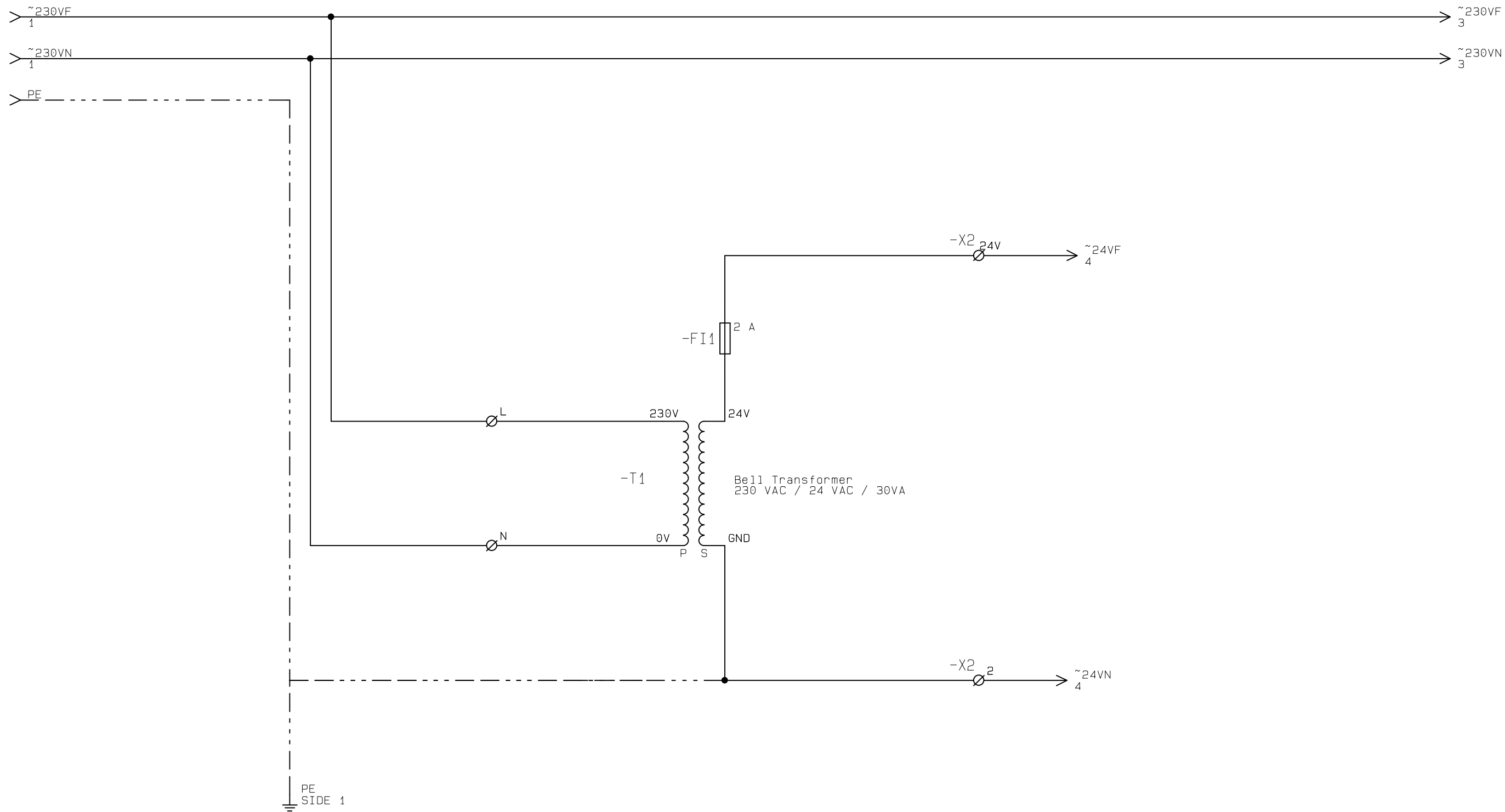


Kunde:	Dantherm
Sidetitel:	Supply
Projekttitel:	DanX 1/2/3 XD MVC80
Konstruktør:	AN

Kundenr.:	
Montør:	
Testet af:	

Revision:	03
Siderevision:	
Udskrevet:	12-02-2018
Sidst ændret:	05-07-2016

Ordrenr.:	067325
Side:	1 af 12



1 2 3 4 5 6 7 8 9 10 11 12 13 14 15 16 17 18 19 20 21 22 23 24 25 26 27 28 29 30 31 32 33 34 35 36 37

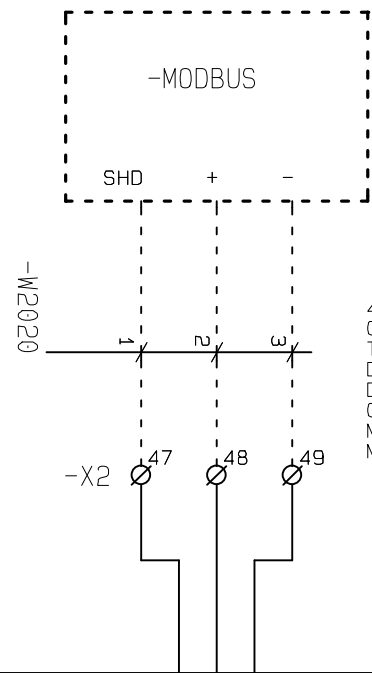
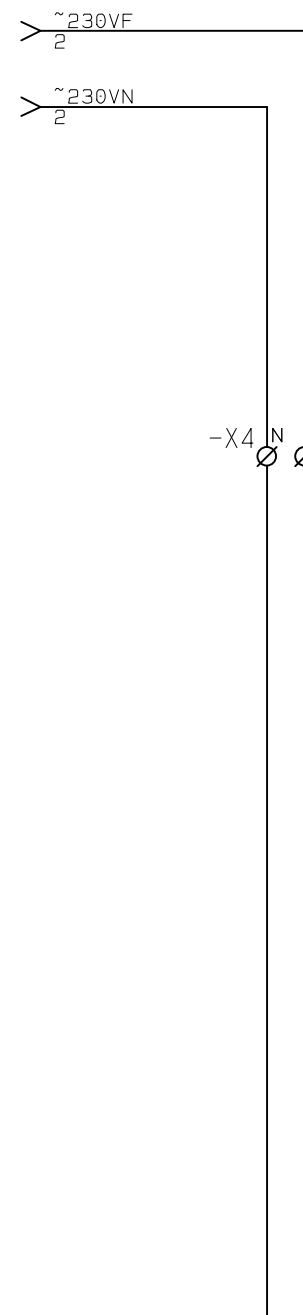


Kunde:	Dantherm
Sidetitel:	Transformer
Projektitel:	DanX 1/2/3 XD MVC80
Konstruktør:	AN

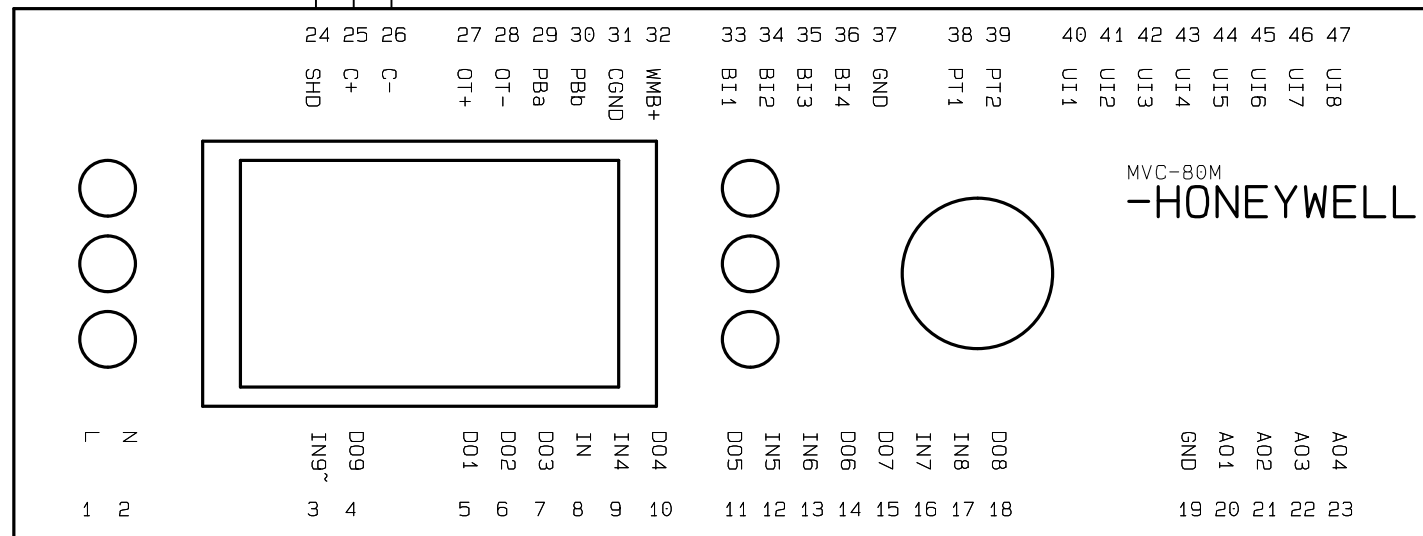
Kundenr.:	
Montør:	
Testet af:	

Revision:	03
Siderevision:	
Udskrevet:	12-02-2018
Sidst ændret:	25-05-2018

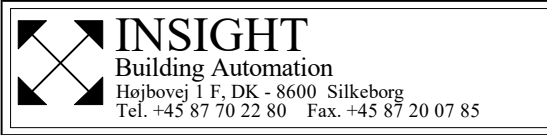
Ordrenr.:	067325
Side:	2 af 12



40 m. max. cable length
 Communication rates of 9.6, 19.2, 38.4, 57.6, 76.8 and 115.2 kBaud
 Telephone cable or better
 D1 = terminal 25 (C+)
 D0 = terminal 26 (C-)
 Common = terminal 24 (SHD)
 Modbus is line-polarized (4.75 kOhm pull-up / pull-down)
 Modbus termination resistor is not applied



1 2 3 4 5 6 7 8 9 10 11 12 13 14 15 16 17 18 19 20 21 22 23 24 25 26 27 28 29 30 31 32 33 34 35 36 37

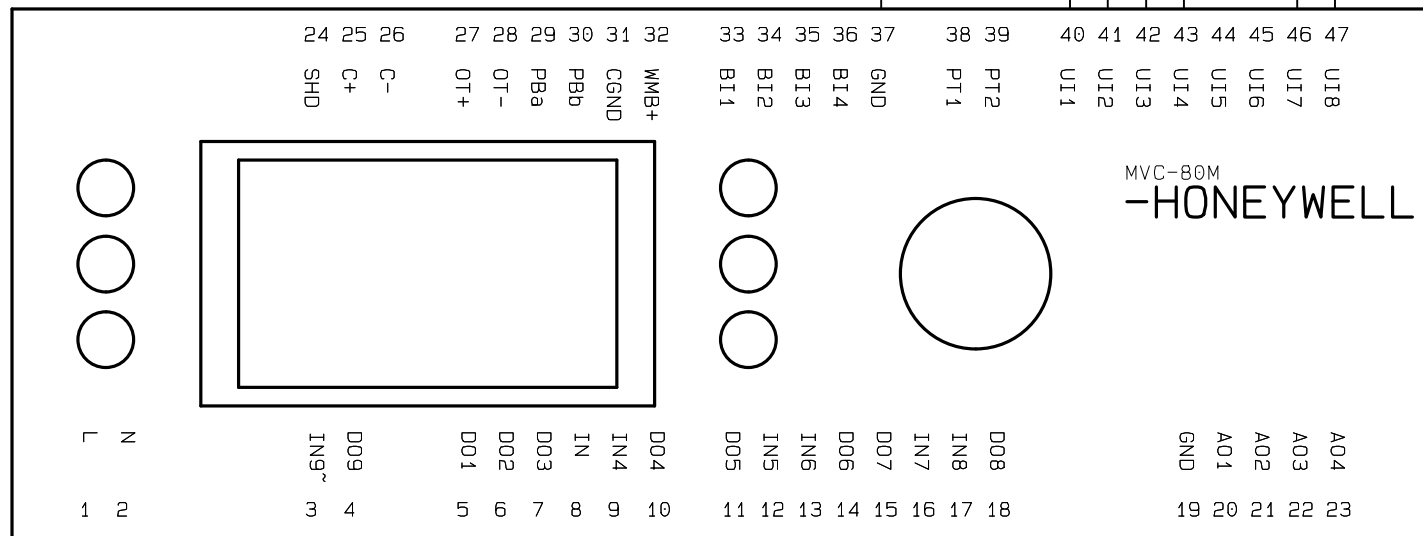
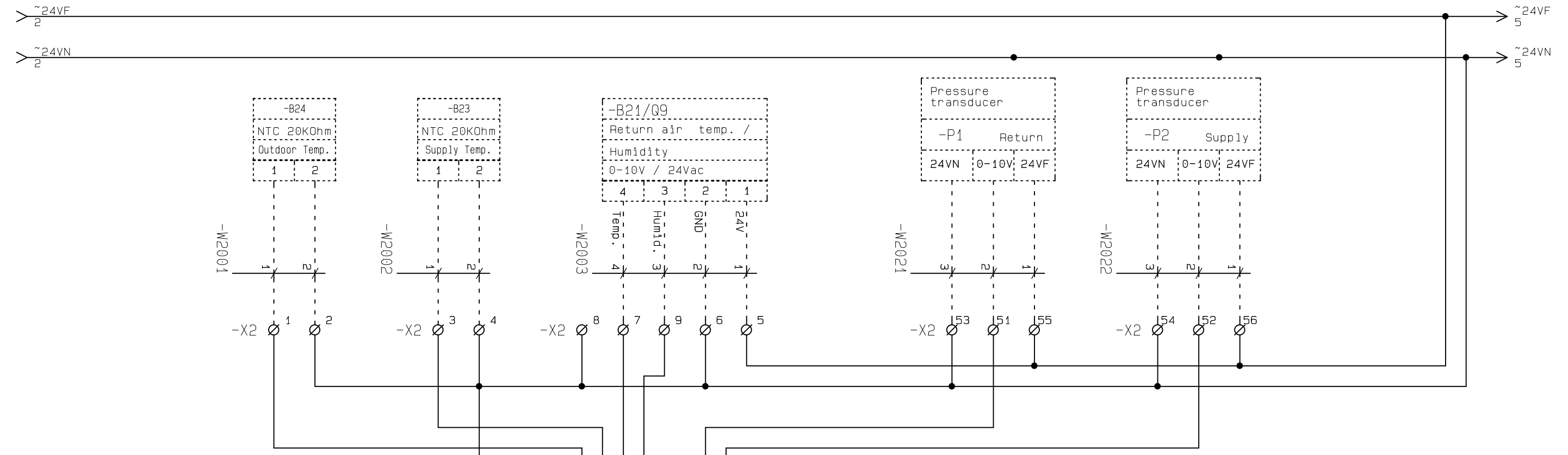


Kunde: Dantherm
 Sidetitel: Controller Supply
 Projekttitle: DanX 1/2/3 XD MVC80
 Konstruktør: AN

Kundenr.:
 Testet af:

Revision: 03
 Siderevision:
 Udskrevet: 12-02-2018
 Sidst ændret: 19-09-2016

Ordrenr.:
067325
 Side: 3 af 12



1 2 3 4 5 6 7 8 9 10 11 12 13 14 15 16 17 18 19 20 21 22 23 24 25 26 27 28 29 30 31 32 33 34 35 36 37

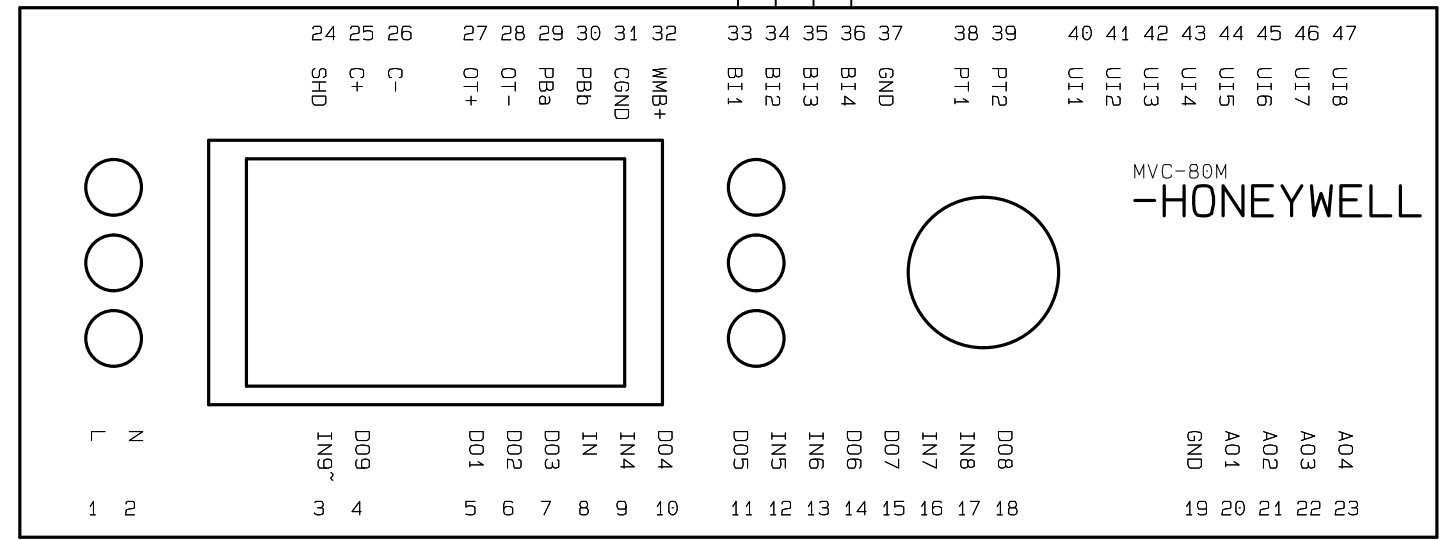
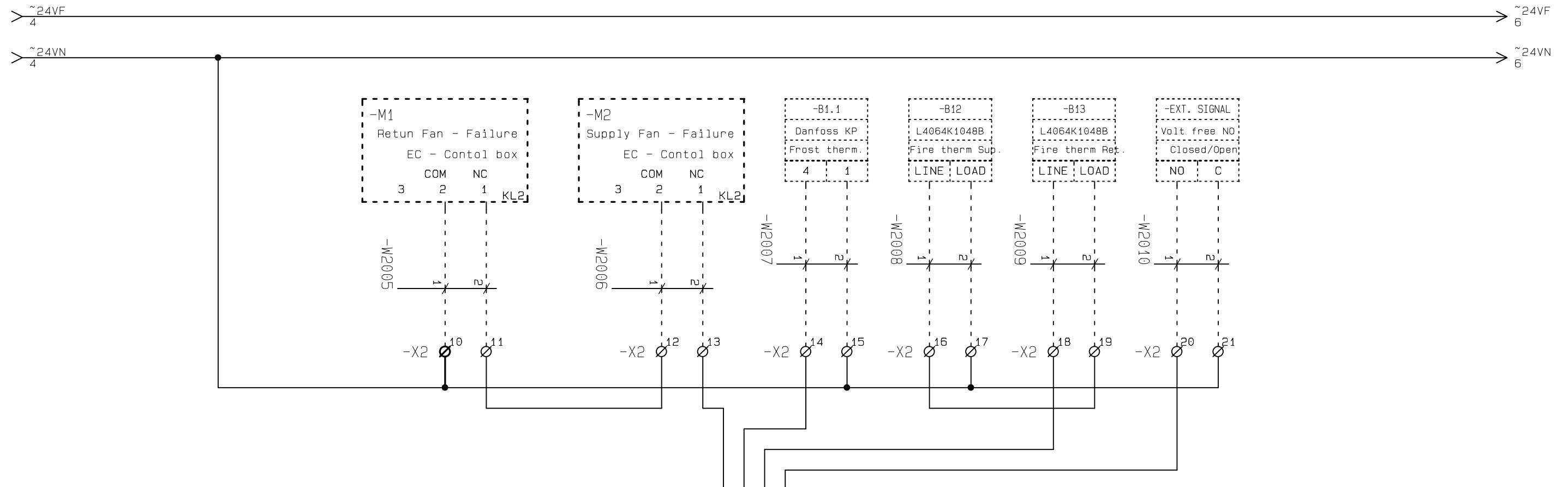


Kunde: Dantherm
Sidetitel: Analog Inputs
Projektitel: DanX 1/2/3 XD MVC80
Konstruktør: AN

Kundenr.:
Montør:
Testet af:

Revision: 03
Siderevision:
Udskrevet: 12-02-2018
Sidst ændret: 20-02-2018

Ordrenr.:
067325
Side: 4 af 12



1 2 3 4 5 6 7 8 9 10 11 12 13 14 15 16 17 18 19 20 21 22 23 24 25 26 27 28 29 30 31 32 33 34 35 36 37

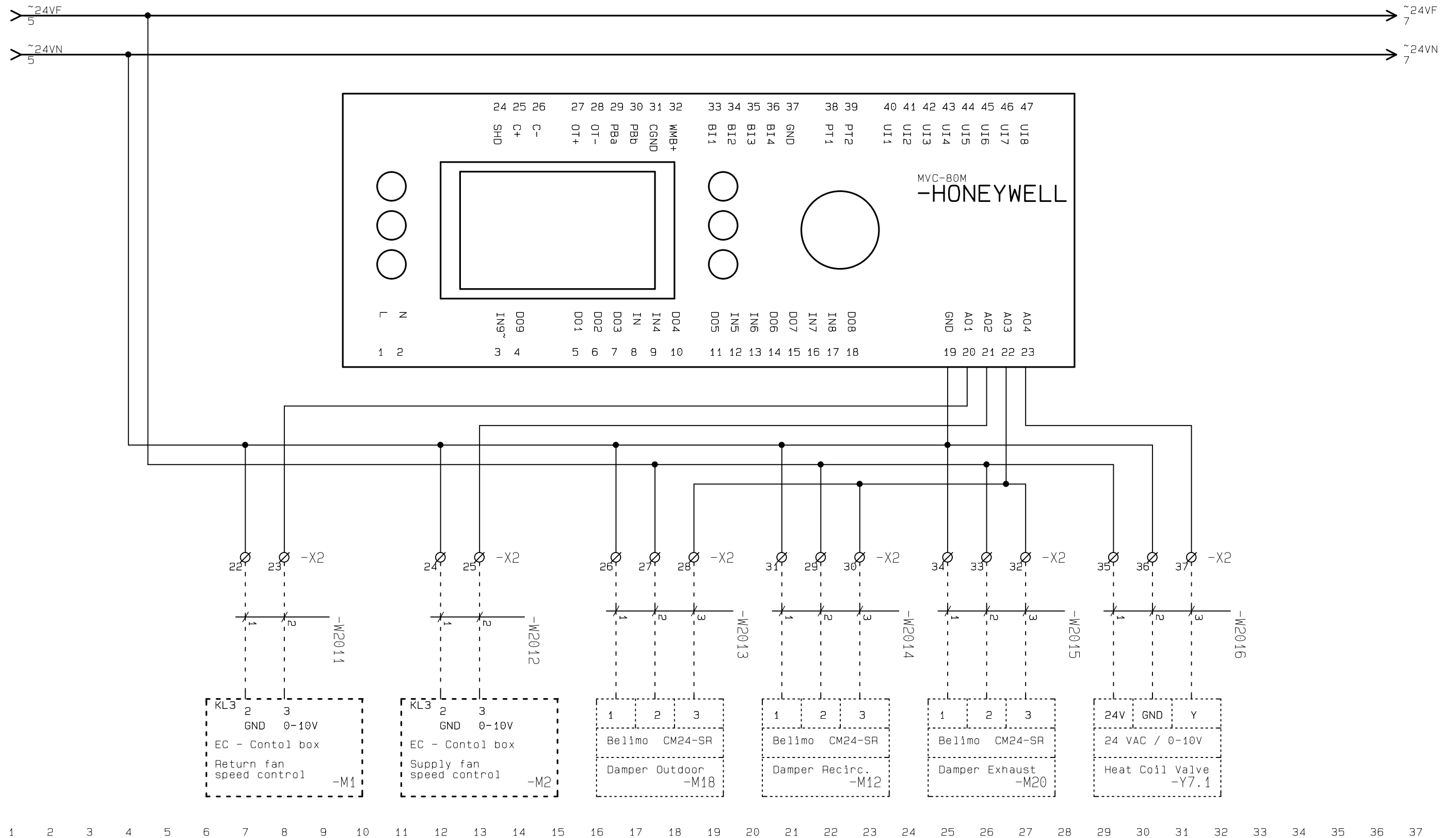


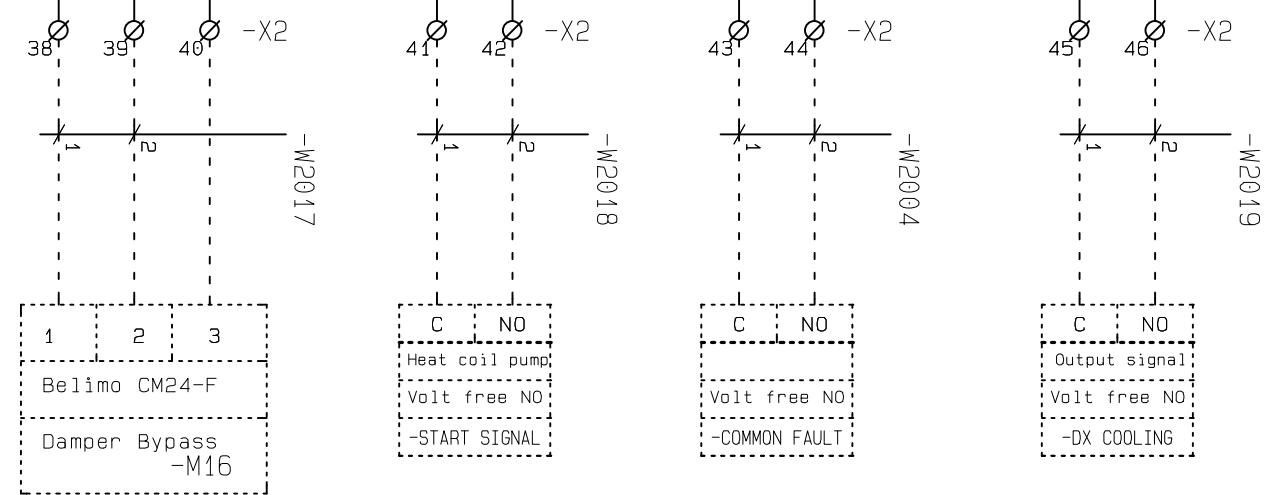
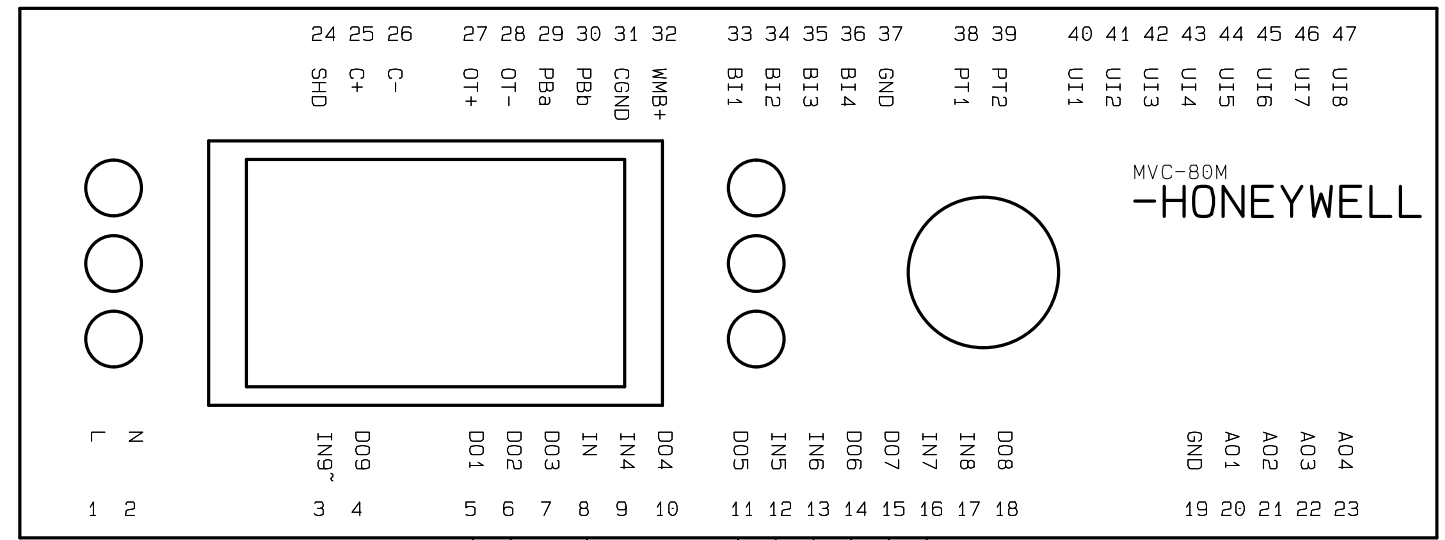
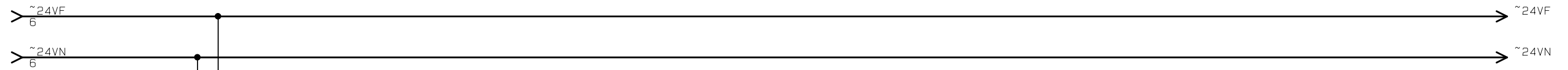
Kunde: Dantherm
Sidetitel: Digital Inputs
Projekt titel: DanX 1/2/3 XD MVC80
Konstruktør: AN

Kundenr.:
Testet af:

Revision: 03
Siderevision:
Udskrevet: 12-02-2018
Sidst ændret: 25-05-2018

Ordrenr.:
067325
Side: 5 af 12





1 2 3 4 5 6 7 8 9 10 11 12 13 14 15 16 17 18 19 20 21 22 23 24 25 26 27 28 29 30 31 32 33 34 35 36 37

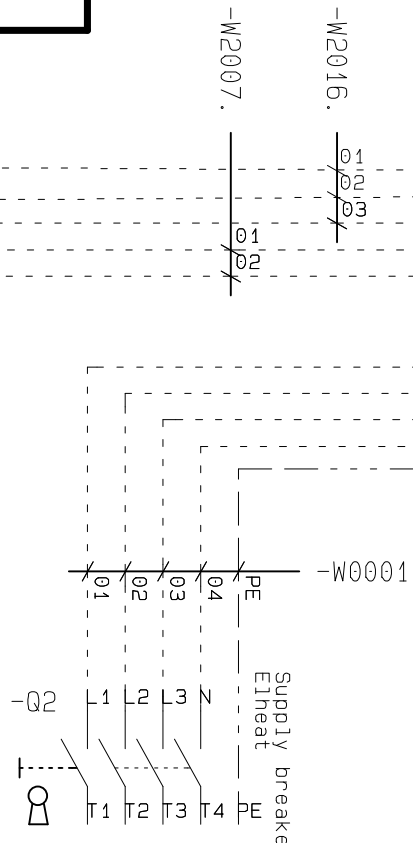
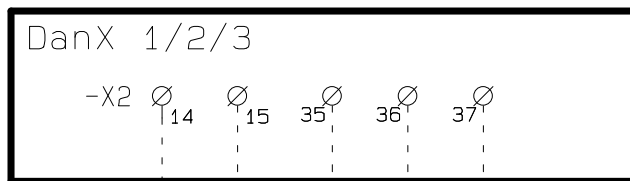


Kunde: Dantherm
 Sidetitel: Digital Outputs
 Projekt titel: DanX 1/2/3 XD MVC80
 Konstruktør: AN

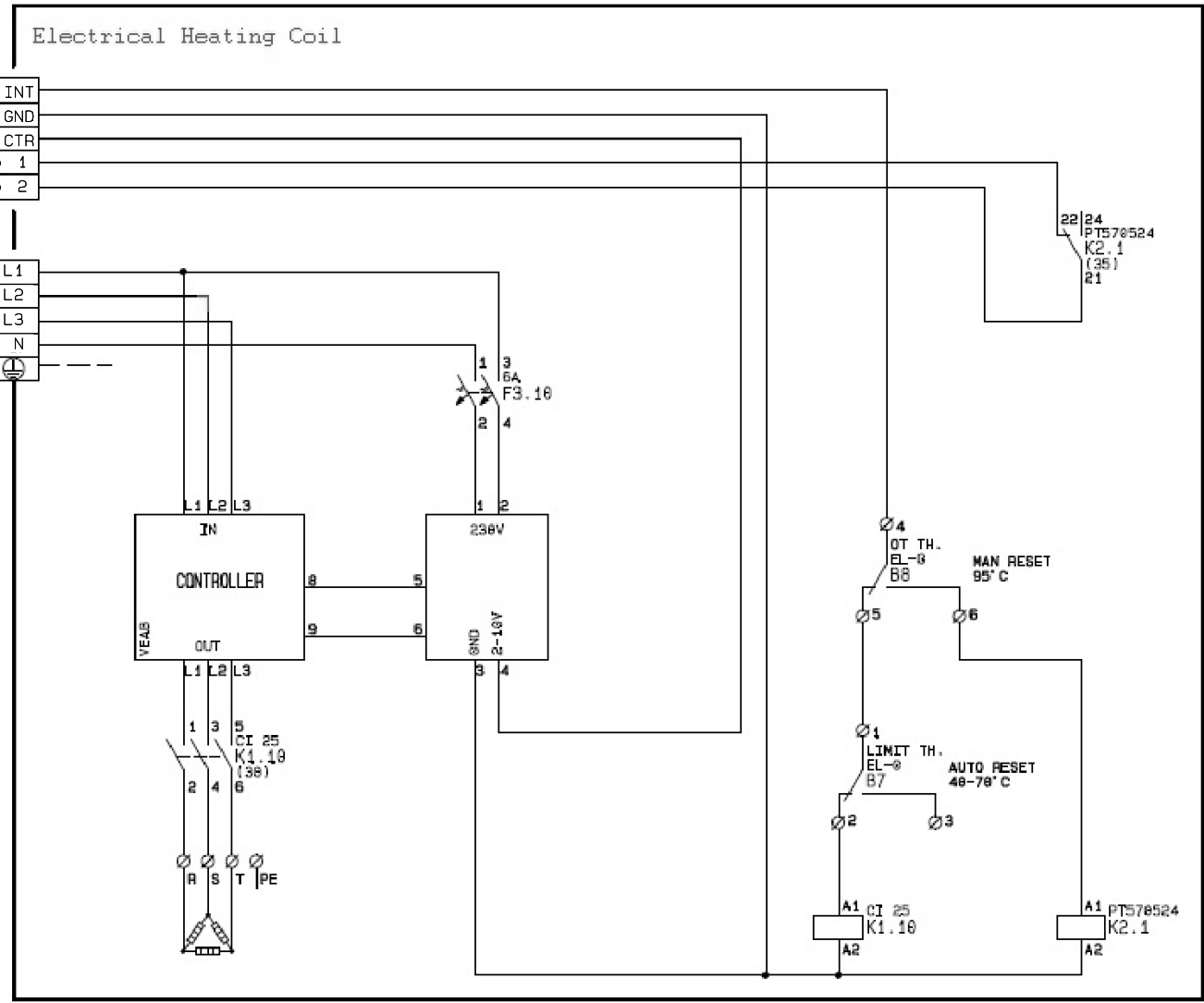
Kundenr.:
 Testet af:

Revision: 03
 Siderevision:
 Udskrevet: 12-02-2018
 Sidst ændret: 05-07-2016

Ordrenr.:
067325
 Side: 7 af 12



3N~ PE 400V		
Power [kW]	Load [A]	Fuse [A]
7,5	10,62	16
12	17,32	20
17	24,54	32



1 2 3 4 5 6 7 8 9 10 11 12 13 14 15 16 17 18 19 20 21 22 23 24 25 26 27 28 29 30 31 32 33 34 35 36 37



Kunde: Dantherm
 Sidetitel: Electric Heating Coil
 Projekt titel: DanX 1/2/3 XD MVC80
 Konstruktør: AN

Kundenr.:
 Testet af:

Revision: 03
 Siderevision:
 Udskrevet: 12-02-2018
 Sidst ændret: 05-07-2016

Ordrenr.:
067325
 Side: 8 af 12

INSIGHT

Building Automation ApS

Cables / External connections

1 2 3 4 5 6 7 8 9 10 11 12 13 14 15 16



INSIGHT

Building Automation

Højbovej 1 F, DK - 8600 Silkeborg
Tel. +45 87 70 22 80 Fax. +45 87 20 07 85

Kunde: Dantherm

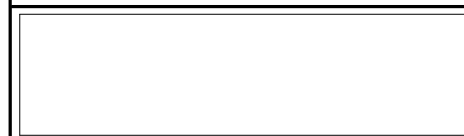
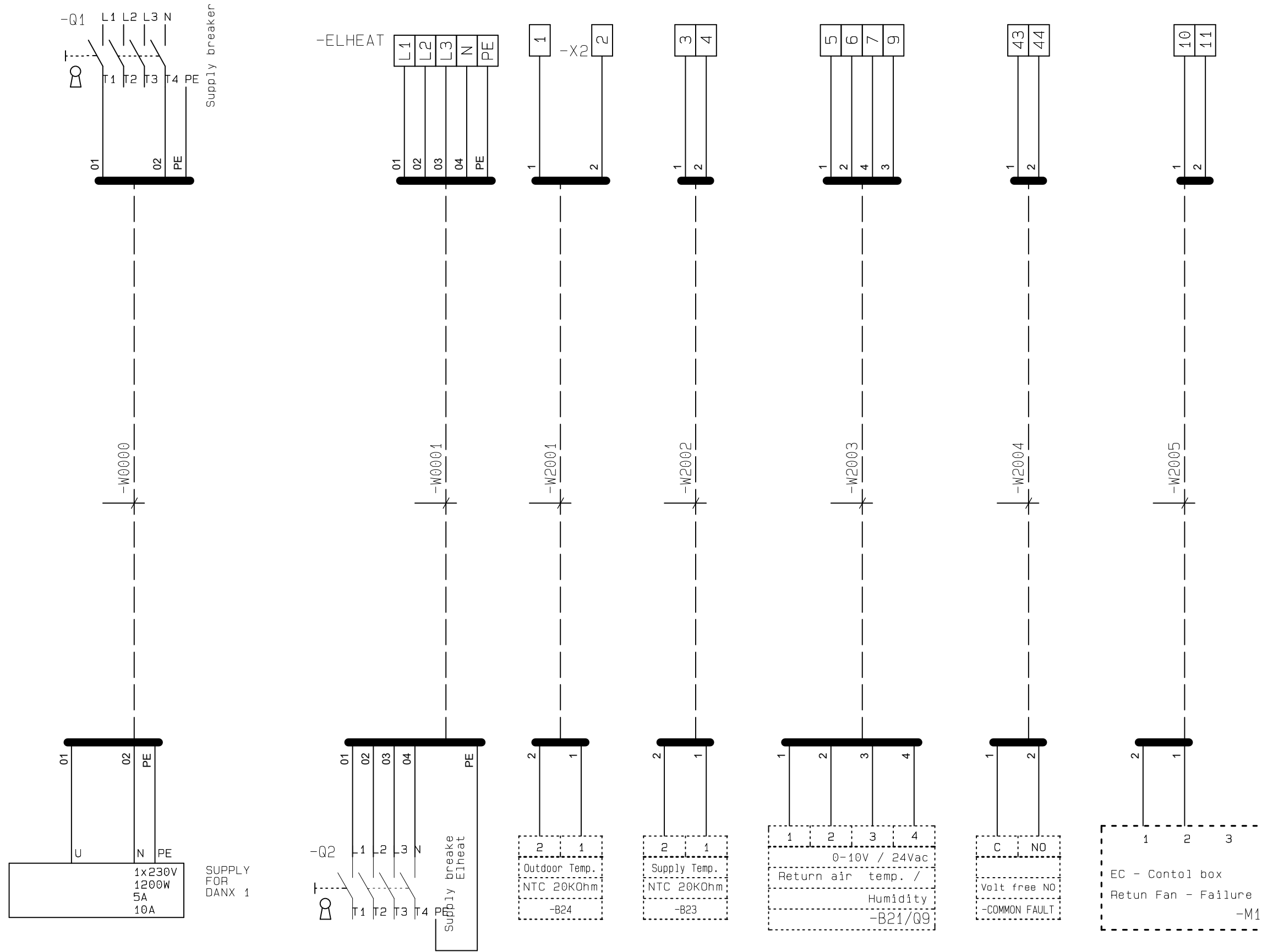
Projekttitlel: DanX 1/2/3 XD MVC80

Udskrevet: 12-02-2018

Sidst ændret: 17-03-2017

Ordrenr.:

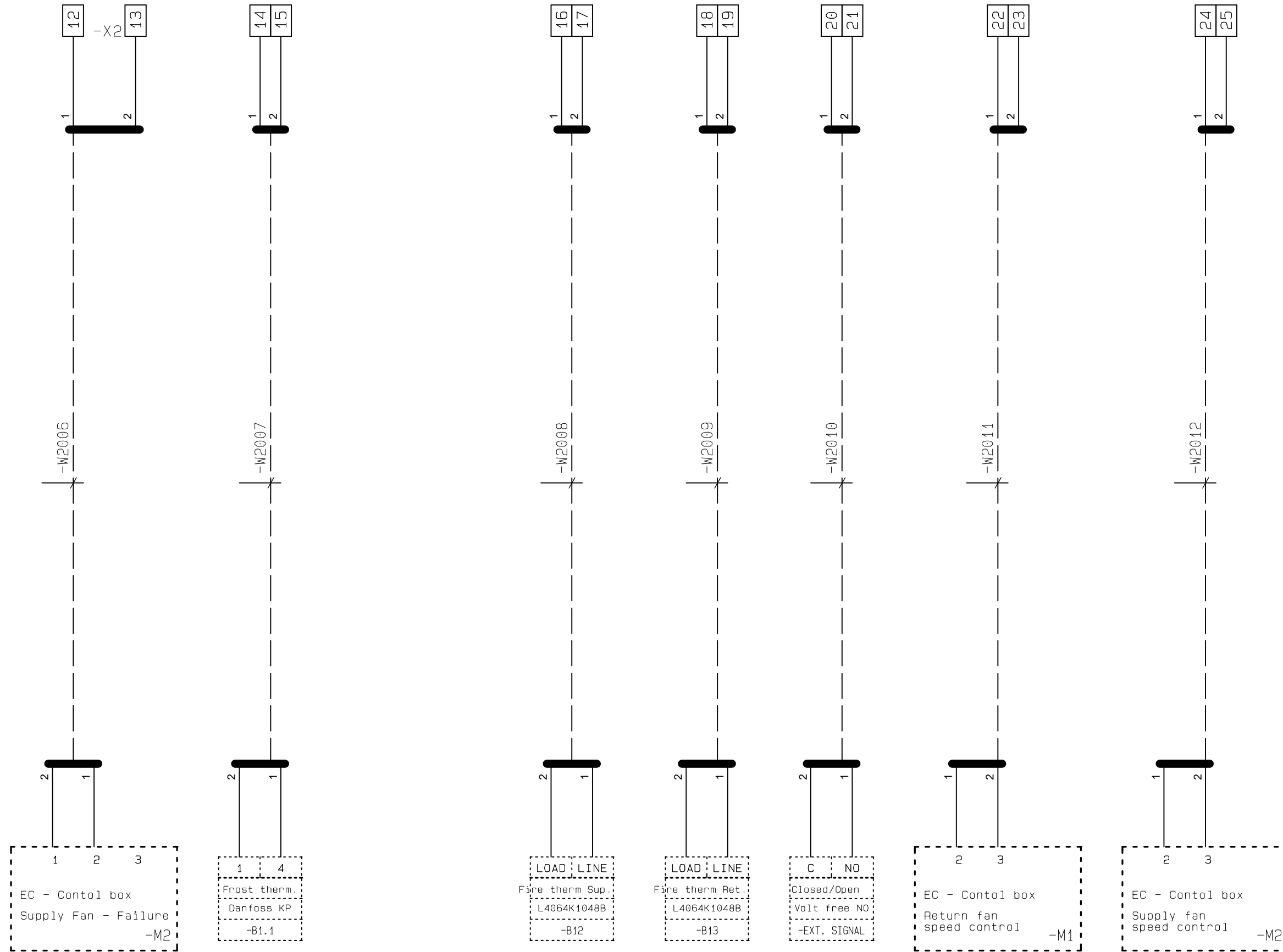
067325



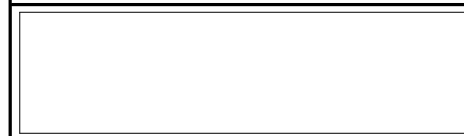
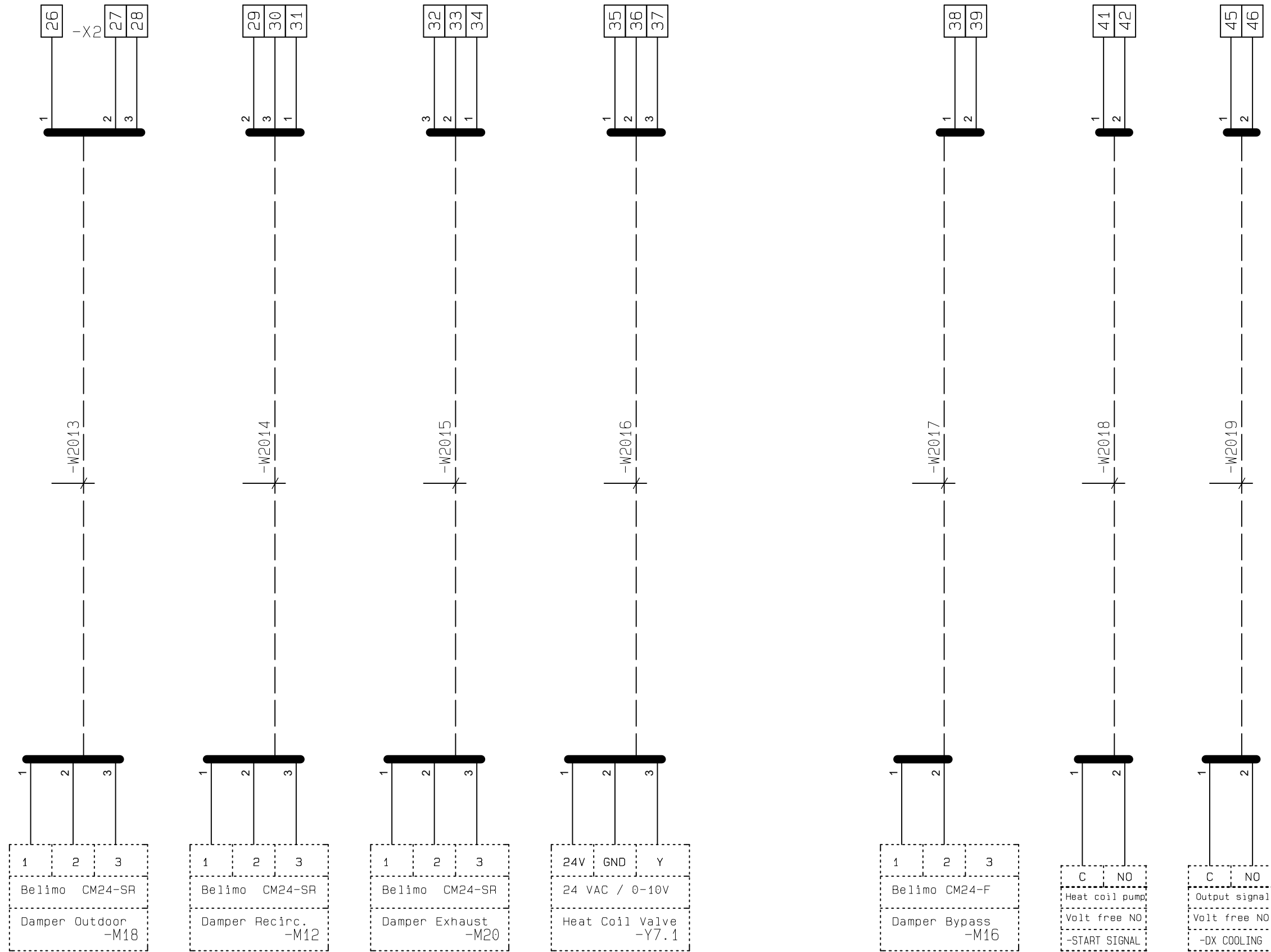
Kunde: Dantherm

Projekt titel:
 Sidetitel: -W0000
 Sidst udskrevet: 25-05-2018
 Sidst ændret: 25-05-2018

Sags nr:
 Rev.: 03
 Ref.:
 Side 9 af 12

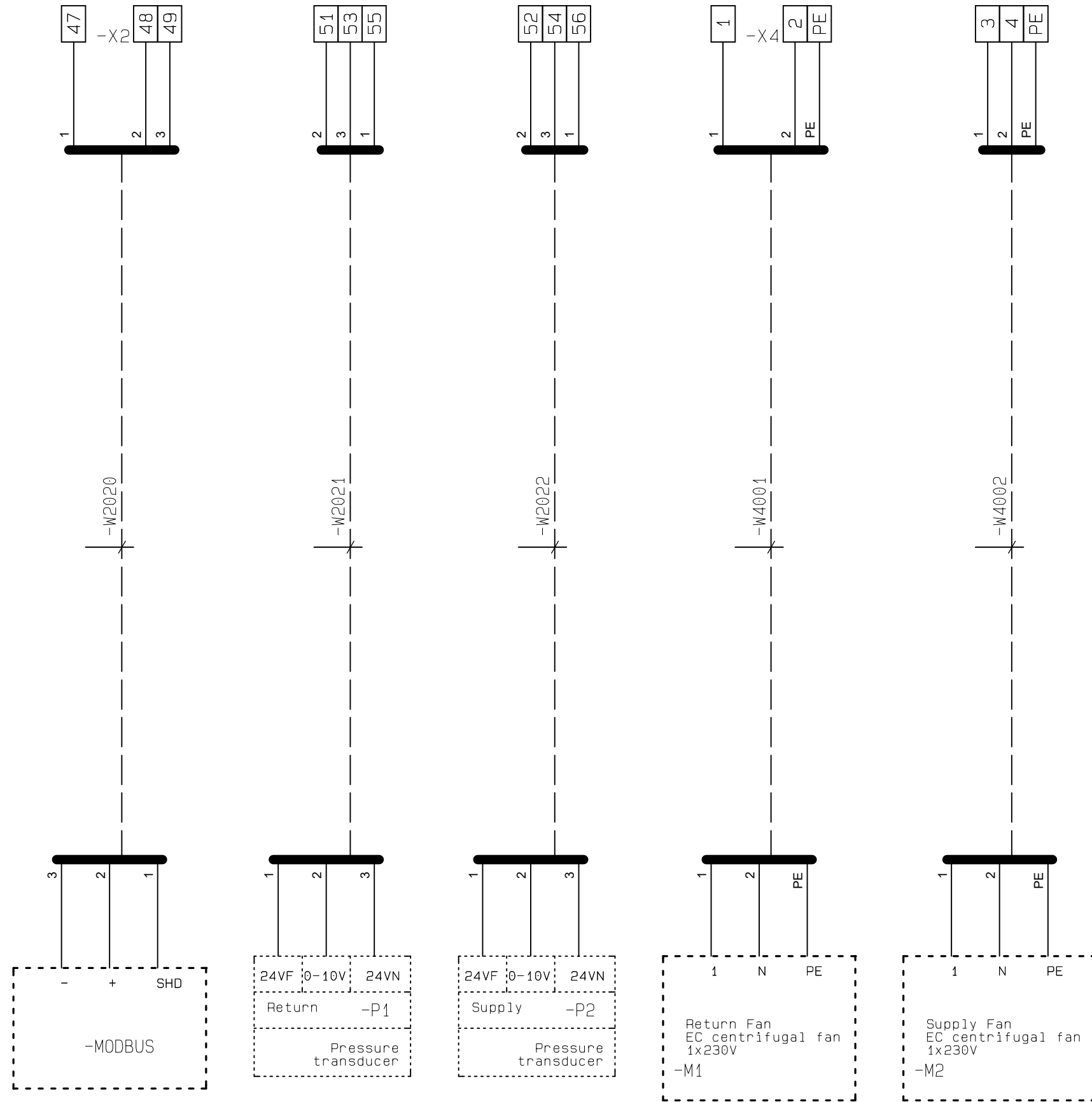


	Kunde: Dantherm	Projekt titel:	Sags nr:
		Sidetitel: -W2006	Rev.: 03
		Sidst udskrevet: 25-05-2018	Ref.:
		Sidst ændret: 25-05-2018	Side 10 af 12



Kunde: Dantherm

Projekt titel:	Sags nr:
Sidetitel: -W2013	Rev.: 03
Sidst udskrevet: 25-05-2018	Ref.:
Sidst ændret: 25-05-2018	Side 11 af 12



DanX 1: 500W, 2.2A DanX 1: 500W, 2.2A

	Kunde: Dantherm	Projekt: DanX 1-2-3 XD MVC80 1x230V 067325 VER03	Sags nr:
		Sidst ændret: 25-05-2018	Rev.: 03
		Sidst udskrevet: 25-05-2018	Ref.:
		Sidst ændret: 25-05-2018	Side 12 af 12